

RIHO

Drenaje

Descripción

Bombas sumergidas portátiles para uso doméstico, indicadas para evacuación de aguas limpias o sucias, vaciado de sumideros, fosos residenciales, trasvase de agua desde depósitos y cisternas, achique de emergencia en garajes o sótanos inundados.

Rhio, con paso de sólidos de hasta 35mm se puede adaptar para trabajar con agua limpia, sin el uso de herramientas, bajando el filtro de la parte inferior.

Rhio-Dry, diseñada para trabajo con agua limpia, equipada con válvula de retención, permite agotar el agua hasta un nivel mínimo de 5mm.

Características constructivas

- Construcción robusta y fiable
- **Cierre mecánico** y protector térmico.
- **Eje fabricado en acero inoxidable AISI 304.**
- Interruptor de nivel con dispositivo de fijación para funcionamiento continuo.
- Múltiples adaptadores de manguera para diferentes tamaños.
- **Rhio:** Filtro de fondo polivalente, permite el funcionamiento con agua limpia o sucia.
- **Rhio-Dry:** Para trabajo con agua limpia, cámara de succión baja, filtro con paso de sólidos de hasta 5mm.



Regulación de paso de sólidos

Curvas de funcionamiento

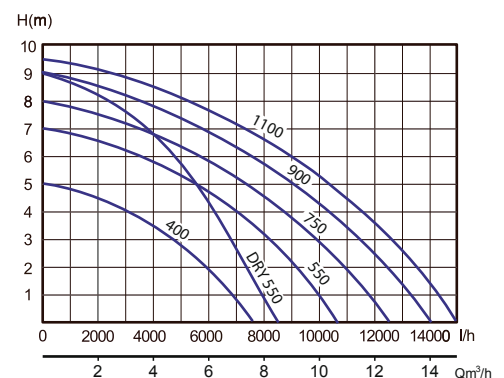
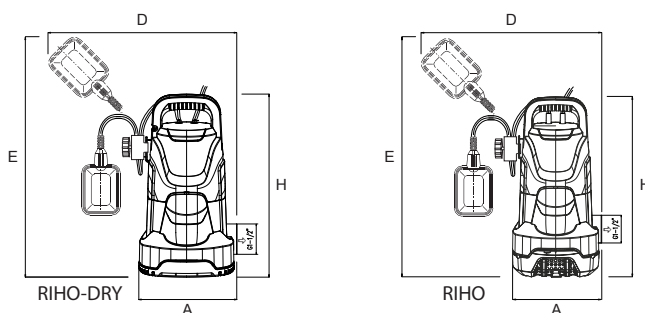


Tabla de selección, dimensiones y precios

Modelo	A 1~ 230V	P ₁ Kw	Dimensiones (mm)				Kg	m³/h l/min	DNI 1 1/2"								
			A	D	E	H			0	2	4	6	8	10	12	14,2	Código
RIHO 400	1,6	0,4	172	450	500	320	4,1	mca	5,0	4,4	3,4	1,8					168100
RIHO 550	1,9	0,55	172	450	500	320	4,6		7	6,5	5,8	4,7	3,1	0,9			168105
RIHO DRY 550	1,7	0,55	172	450	350	294	4,5		9	8,2	6,7	4,2	0,8				168000
RIHO 750	2,1	0,75	172	450	500	320	5,3		8	7,4	6,7	5,7	4,5	2,8	0,6		168110
RIHO 900	2,4	0,9	172	450	500	346	5,3		9	8,5	7,7	6,8	5,6	4,2	2,4		168115
RIHO 1100	2,7	1,1	172	450	500	363	5,9		9,5	9,1	8,4	7,6	6,6	5,2	3,5	1	168120

D * - Codo de salida incluido.